

## CARACTERISTICAS

- Cabezas de sello intercambiables
- Resorte unico inatascable
- Diseño de anillo primario optimo para productos agresivos
- Diseño con opresores de arrastre
- Diseño de entrada y salida tangencial para facilitar flujo.

## PARAMETROS

PRESION: Superior a 75mm/3.000" 21 bar g/300 psig 75mm/3.000" y sobre 13 bar g/200 psig max.  
 TEMPERATURA: -30°C a 205°C / -20°F a 400°F  
 VELOCIDAD: Superior a 25 m/s/5000 fmp  
 MOVIMIENTO AXIAL PERMISIBLE:  
 0.13MM / 0.005"  
 DESALINIACION PERMISIBLE:  
 0.05MM / 0.002"

## MATERIALES

METALES: SS 304, SS 316, SS 316Ti  
 CARAS:  
 Rotativa.- carbon grafito ( alta resistencia),  
 carburo de silicio, carburo de tungsteno.  
 Asiento.- ceramica, Ni-resist, carburo de silicio, carburo de tungsteno.

## ELASTOMEROS:

Viton, neopreno, etileno propileno,  
 buna.

## SELLOS SECUNDARIOS:

Tipo 18T.- neopreno, viton, etileno  
 propileno, buna.  
 Tipo 19T.- teflon.

(dependiendo del elastomero)

Marcas registradas: Hastelloy-Haynes / Viton-DuPont / Kalrez-DiPont / AFLAS - ASHAI / Chemraz - GreenTweed

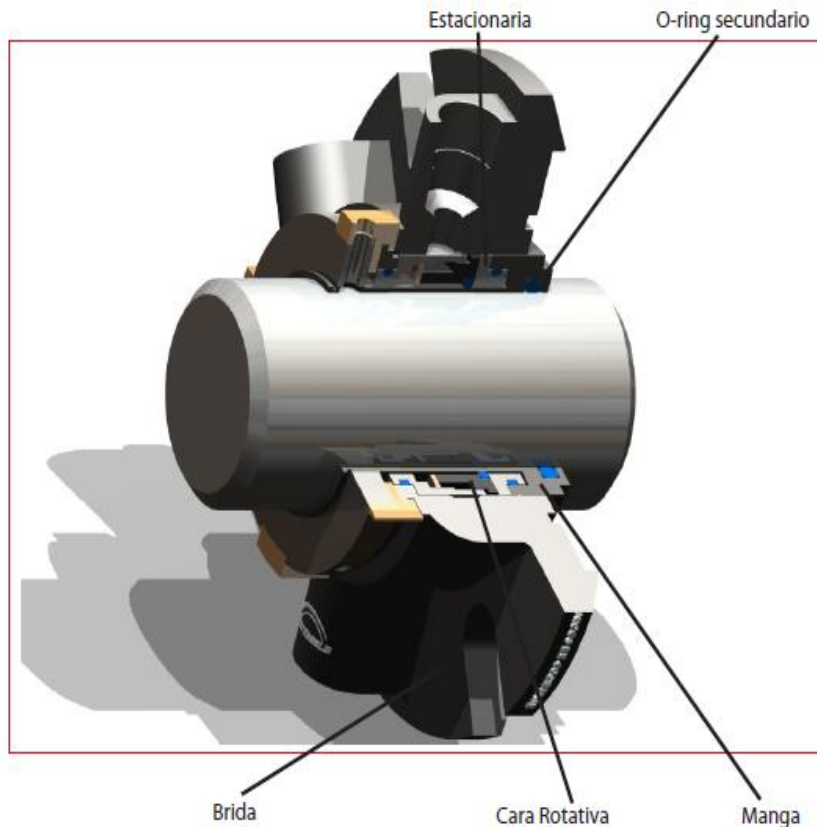
## DESCRIPCION DEL PRODUCTO

El cartucho 561-1 es un diseño modular, ya que con una sola brida de montaje se pueden intercambiar sellos con diferentes diseños como son: diseño de fuelles metalicos, de fuelles elastomericos y o'ring de empuje.

-Este diseño incorpora o' rings como empaque secundario en la parte dinamica, lo que asegura el sellado.

-Las caras de contacto tienen balances hidraulicos en el diametro interior y en el diametro exterior, lo que permite una gran variedad de arreglos como lo son doble y tandem con sus variantes de posicion de las caras de contacto.

-La presurizacion del sello exterior evita sujetar los componentes de las altas tensiones que se expone y, permite un enfriamiento entre caras en instalacion vertical, lo que permite purgar los aires atrapados.



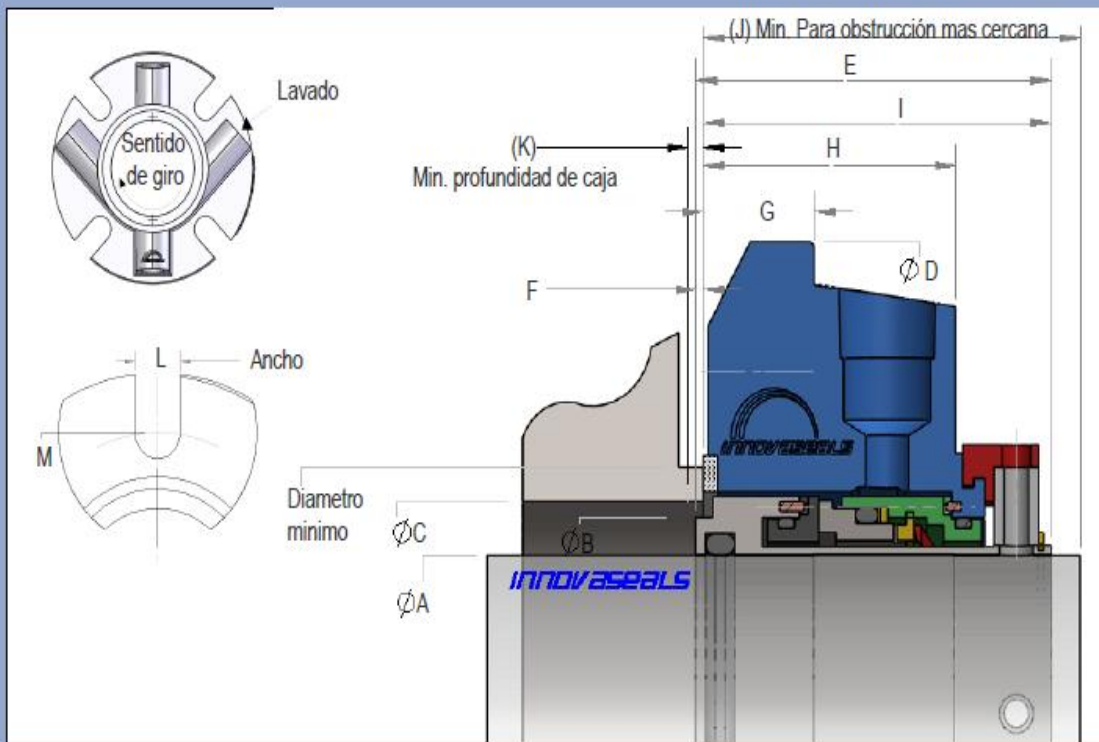
Brida

Cara Rotativa

Manga

Sellos Mécanicos de Occidente SA, de CV  
 Calz. Gobernador Curiel #3323 int. B6-3  
 Col. La Nogalera, Guadalajara, Jal.  
 Tel: (33) 1368 0890 al 92 Fax: (33) 1368 0893  
[www.smosellos.com](http://www.smosellos.com)

## DIMENSIONES DE INSTALACION



## MEDIDAS EN PULGADAS

Tamaño Sello/D1 pulgadas	D2	Min.	D4 Max.	D26	L12	L23	L39	L56	L90	L91	L92	M	N
1.000	1.375	1.500	1.889	4.000	2.739	1.353	1.954	0.531	2.000	0.910	0.785	0.525	2.805
1.125	1.500	1.625	2.015	4.125	2.595	1.446	2.062	0.531	2.125	0.658	0.533	0.525	2.933
1.250	1.687	1.812	2.294	4.250	2.718	1.446	2.062	0.531	2.125	0.781	0.656	0.525	3.213
1.375	1.812	1.937	2.421	4.375	2.625	1.446	2.062	0.531	2.125	0.688	0.563	0.525	3.338
1.500	2.000	2.125	2.680	4.875	2.960	1.487	2.125	0.593	2.187	0.960	0.835	0.525	3.599
1.625	2.125	2.250	2.812	5.000	3.022	1.487	2.125	0.593	2.187	1.022	0.897	0.562	3.766
1.750	2.250	2.375	2.918	5.250	3.038	1.487	2.125	0.593	2.187	1.038	0.913	0.562	3.875
1.875	2.375	2.500	2.918	5.250	3.038	1.487	2.125	0.593	2.187	1.038	0.913	0.562	3.875
2.000	2.687	2.750	3.015	5.500	3.454	1.601	2.312	1.063	2.375	1.266	1.141	0.562	4.000
2.125	2.812	2.875	3.360	5.859	3.454	1.601	2.312	0.593	2.375	1.266	1.141	0.687	4.469
2.250	2.750	2.875	3.485	6.500	3.579	1.601	2.312	0.593	2.375	1.391	1.266	0.687	4.566
2.375	3.062	3.125	3.610	6.500	3.468	1.717	2.466	0.625	2.528	1.127	1.002	0.687	4.719
2.500	3.250	3.375	3.891	6.750	3.829	1.717	2.563	0.625	2.625	1.391	1.266	0.687	5.000
2.625	3.500	3.625	4.062	6.750	3.978	1.625	2.500	0.625	2.562	1.603	1.478	0.687	5.170
2.750	3.500	3.625	4.062	6.750	3.978	1.625	2.500	0.625	2.562	1.603	1.478	0.687	5.170
2.875	3.625	3.695	4.186	7.000	3.978	1.725	2.500	0.625	2.562	1.603	1.478	0.687	5.312
3.000	3.937	4.000	4.469	7.750	4.172	1.787	2.562	0.685	2.625	1.735	1.610	0.812	5.720
3.125	4.062	4.125	4.600	7.875	4.187	1.593	2.562	*	2.687	1.750	1.625	0.812	5.845
3.250	4.062	4.125	4.600	7.437	4.187	1.593	2.510	*	2.635	1.802	1.677	0.812	5.845
3.375	4.312	4.375	4.850	8.125	4.375	1.593	2.562	*	2.687	1.938	1.813	0.812	6.095
3.500	4.437	4.500	4.975	8.250	4.344	1.593	2.562	*	2.687	1.907	1.782	0.812	6.220
3.625	4.562	4.625	5.100	8.375	4.625	1.593	2.562	*	2.687	2.188	2.063	0.687	6.250
3.750	4.632	4.724	5.199	8.750	4.437	1.593	2.562	*	2.687	2.000	1.875	0.687	6.770
3.875	4.812	4.905	5.375	8.750	4.500	1.593	2.562	*	2.687	2.063	1.938	0.812	6.636
4.000	4.937	5.031	5.500	9.000	4.812	1.593	2.562	*	2.687	2.375	2.250	0.812	6.761

## MEDIDAS EN PULGADAS

Tamaño Sello/D1 pulgadas	D2	D4		D26	L12	L23	L39	L56	L90	L91	L92	M	N	Diam. Max.
		Min.	Max.											
1.375	1.812	2.875	3.023	5.375	2.625	1.446	2.062	0.625	2.125	0.688	0.563	0.562	4.062	3.268
1.750	2.250	3.500	3.925	6.500	3.038	1.487	2.125	0.656	2.187	1.038	0.913	0.687	5.093	3.885
1.875	2.375	3.625	3.734	6.500	3.038	1.316	1.954	0.485	2.017	1.209	1.084	0.687	5.093	**
2.125	2.687	3.875	4.250	7.156	3.454	1.570	2.282	0.749	2.407	1.297	1.172	0.687	5.687	4.264
2.500	3.250	4.750	4.875	8.000	3.829	1.697	2.407	0.656	2.532	1.547	1.422	0.687	6.062	5.139
2.625	3.437	4.625	4.740	8.000	3.978	1.617	2.329	0.578	2.454	1.774	1.649	0.687	6.062	***
2.750	3.437	4.750	4.875	8.000	3.978	1.697	2.407	0.656	2.532	1.696	1.571	0.687	6.062	5.139

## MEDIDAS EN MILIMETROS

Tamaño Sello/D1 (mm)	Tamaño Sello Code	D2	D4		D26	L12	L23	L39	L56	L90	L91	L92	M	N
			Min.	Max.										
24	0240	34.9	38.1	48.0	101.6	69.6	34.4	49.6	13.5	50.8	23.1	20.0	13.3	71.2
25	0250	34.9	38.1	48.0	101.6	69.6	34.4	49.6	13.5	50.8	23.1	20.0	13.3	71.2
28	0280	38.1	41.3	51.2	104.8	65.9	36.7	52.4	13.5	54.0	16.7	13.5	13.3	74.5
30	0300	42.8	46.0	56.5	108.0	69.0	36.7	52.4	13.5	54.0	19.8	16.7	13.3	81.6
32	0320	42.8	46.0	58.3	108.0	69.0	36.7	52.4	13.5	54.0	19.8	16.7	13.3	81.6
33	0330	46.0	49.2	61.5	111.1	66.7	36.7	52.4	13.5	54.0	17.5	14.3	13.3	84.8
35	0350	46.0	49.2	61.5	111.1	66.7	36.7	52.4	13.5	54.0	17.5	14.3	13.3	84.8
38	0380	50.8	54.0	68.1	123.8	75.2	37.8	54.0	15.1	55.6	24.4	21.2	13.3	91.4
40	0400	54.0	57.2	71.4	127.0	76.8	37.8	54.0	15.1	55.6	26.0	22.8	14.3	95.7
43	0430	57.2	60.3	74.1	133.4	77.2	37.8	54.0	15.1	55.6	26.4	23.2	14.3	98.4
45	0450	57.2	60.3	74.1	133.4	77.2	37.8	54.0	15.1	55.6	26.4	23.2	14.3	98.4
48	0480	60.3	63.5	74.1	133.4	77.2	37.8	54.0	15.1	55.6	26.4	23.2	14.3	98.4
50	0500	68.2	69.9	76.6	139.7	87.7	40.7	58.7	27.0	60.3	32.2	29.0	14.3	101.6
53	0530	71.4	73.0	85.3	148.8	87.7	40.7	58.7	15.1	60.3	32.2	29.0	17.4	113.5
55	0550	69.9	73.0	85.3	148.8	90.9	40.7	58.7	15.1	60.3	35.4	32.2	17.4	113.5
58	0580	69.9	75.0	88.5	165.1	90.9	40.7	58.7	15.1	60.3	35.4	32.2	17.4	116.0
60	0600	77.8	79.4	91.7	165.1	88.1	43.6	62.6	15.9	64.2	28.6	25.5	17.4	119.9
63	0630	82.6	85.7	98.8	171.5	97.3	43.6	65.1	15.9	66.7	35.4	32.2	17.4	127.0
65	0650	82.6	85.7	98.8	171.5	97.3	43.6	65.1	15.9	66.7	35.4	32.2	17.4	127.0
68	0680	88.9	92.1	103.2	171.5	101.0	41.2	63.5	15.9	65.1	40.7	37.5	17.4	131.3
70	0700	88.9	92.1	103.2	171.5	101.0	41.2	63.5	17.4	65.1	40.7	37.5	17.4	131.3
75	0750	100.0	101.6	113.5	196.9	106.0	45.4	65.1	*	66.7	44.1	40.9	20.6	145.3
80	0800	103.2	104.8	116.8	188.9	106.4	40.5	63.8	*	66.9	45.8	42.6	20.6	148.5
85	0850	109.5	111.1	123.2	206.4	111.1	40.5	65.1	*	68.3	49.2	46.1	20.6	154.8
90	0900	115.9	117.5	129.5	212.7	117.5	40.5	65.1	*	68.3	55.6	52.4	17.4	158.8
95	0950	117.7	120.0	132.1	222.3	112.7	40.5	65.1	*	68.3	50.8	47.6	17.4	172.0
100	1000	125.4	127.8	139.7	228.6	122.2	40.5	65.1	*	68.3	60.3	57.2	20.6	171.7
125	1250	165.1	167.5	184.4	304.8	146.0	41.4	77.3	*	80.5	71.9	68.8	20.6	254.0



## SELLO DE FUELLE ELASTOMERICO

COMPONENTES SELLO	MATERIALES	
	Estándar	Opciones
Descripción		
Cara/ Anillo primario	Carbón impregnado de resina	Carburo de silicio sinterizado Carburo de tungsteno (liga nickel)
Asiento/ Anillo principal	Carburo de silicio sinterizado	Nickel Binder Tungsten Carbide
Manga Brida Collar Retenedor Disco Banda de Arrastre Resorte retenedor	Acero inoxidable 316	
Fuelles/ O-Rings	Fluoroelastomero (vitón) Etileno Propileno	Nitrilo Neopreno Aflas
Empaques	PTFE	—
Resortes	Acero inoxidable 316	—