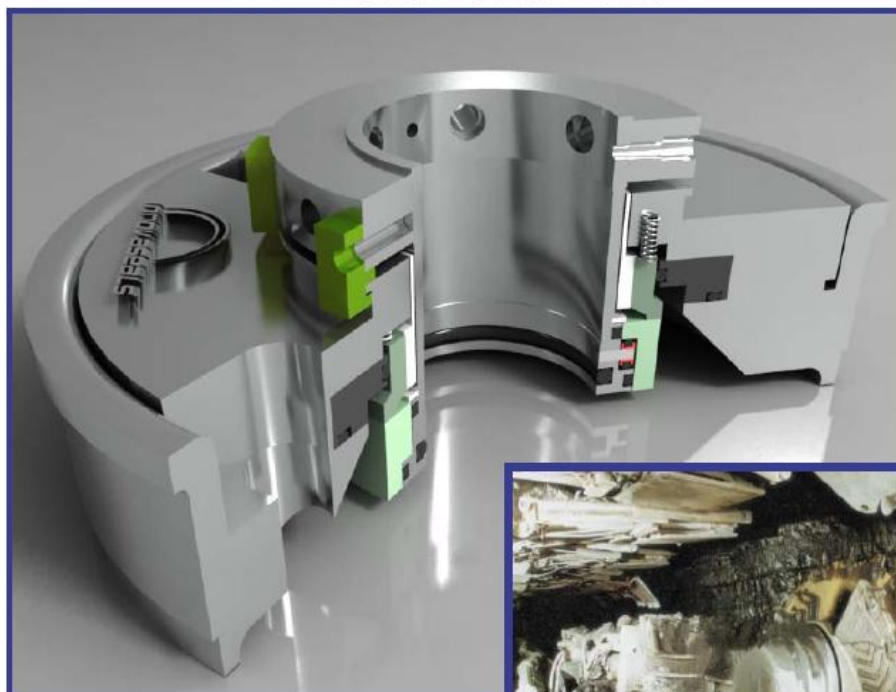




Sello tipo cartucho Para Minería

SERIE SPM 500



- Sello mecánico ULTRA-ROBUSTO disponible en arreglo sencillo y doble
- Sello tipo cartucho para facilitar la instalación.
- Ideal para todas las aplicaciones de explotación minera y de producción de mineral en la industria de la minería.
- Diseñado para trabajar en los ambientes más difíciles de slurry abrasivos.

SERIE SPM – Sello tipo cartucho Para Minería.

INNOVASEALS Presenta un sello mecánico innovador y robusto diseñado especialmente para la industria minera que también puede utilizarse en la industria:

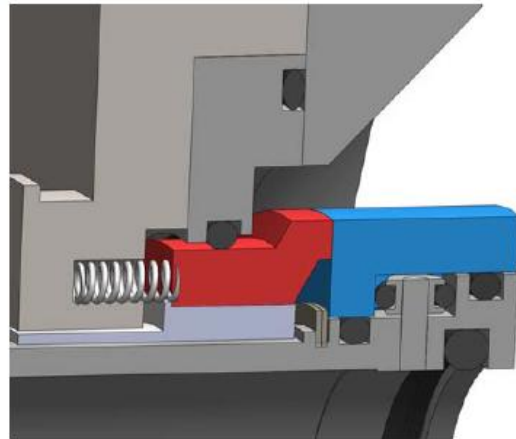
- Desulfuración
- Pulpa y Papel
- Plantas de Tratamiento de Agua
- Refinería de Azúcar
- Generación de Energía
- Procesos Químicos

Desde hace mucho tiempo uno de las aplicaciones más críticas en la industria de la minería es el manejo de SLURRY ya que este contiene altos porcentajes de partículas abrasivas. El porcentaje de sólidos, concentración y el tamaño de partículas crea una combinación que da como resultado abrasión y falla de los sellos mecánicos si estos no son los adecuados.

INNOVASEALS ha diseñado el Sello Para Minería con arreglo tipo cartucho sencillo o doble que tiene un gran desempeño en diferentes fluidos de la industria como son

Los minerales,
El caolín,
El lodo de perforación,
El carbón grueso,
La sal de roca,
La arena

La piedra Caliza,
Los fosfatos,
El fango de Cal,
Las cenizas de la caldera,
El lodo,
La grava sin ningún problema.



Bomba Warman® - Warman International Ltd.

INNOVASEALS solo reproduce foto ilustrativa sin fines comerciales, esta es propiedad de Warman International Limited.

INNOVASEALS Ofrece el Sello mecánico tipo cartucho Para Minería para la mayoría de las bombas de SLURRY como son de las marcas como son:

Warman, Denver, Goulds y KSB



Manga de sello tipo cartucho sencillo dañada por la abrasión de SLURRY



Plato adaptador dañado por la abrasión de SLURRY en minería.



Características del diseño del SPM Sello tipo cartucho Para Minería

Brida en 2 partes insertadas

Insertos de Acero ultra-resistente a la corrosión y erosión para disminuir costos.

Candado de fijación

Evita movimientos de caras de contacto..

Resorte inatascable

Diseño que aísla los resortes y los protege de atascamientos

Doble o´ring de sellado

Mejora el sellado y evita el ingreso de partículas que modifiquen la posición de la cara y posible fractura por chooque con acero.

Perno Antirotativo con o´ring

Protege caras de daño en ranuras por torques excesivos.

Teflón aislador de resorte

Mejora el sellado y evita el ingreso de partículas que modifiquen la posición de la cara y posible fractura por chooque con acero, además de fijar la posición de la cara estacionaria permitiendo el empuje uniforme de los resortes.

Caras de contacto resistentes

Diseño monolítico con materiales resistentes para el manejo de SLURRY.

Plato Adaptador

Disponibile en acero convencional y acero ultra-resistente.

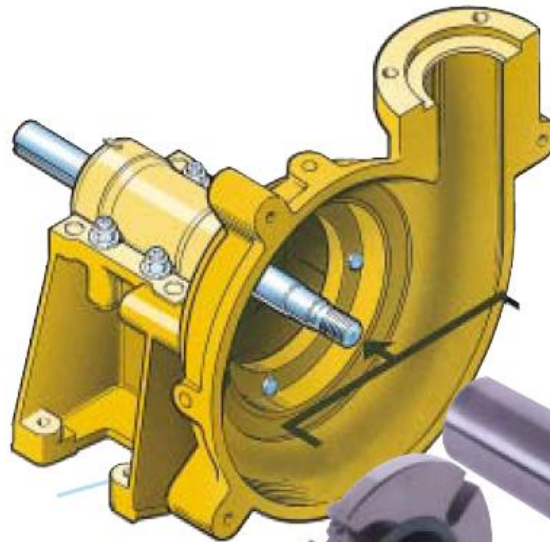
Grapas de separación

Diseño resistente que ayuda al centrado axial y radial en el montaje del sello.

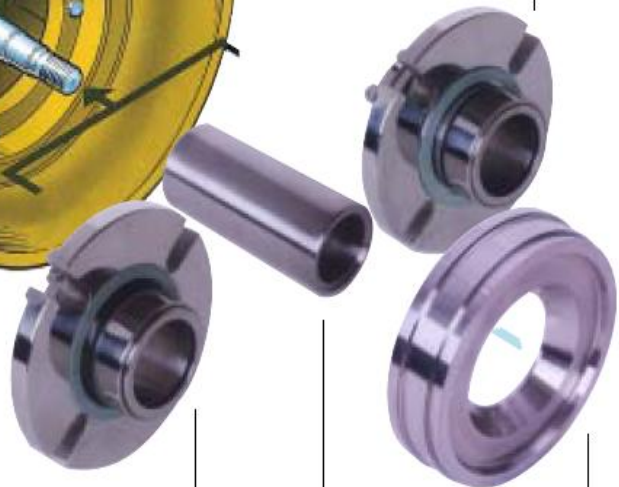
Componente	Estandar	Opcional
Rotativa	Carburo de Silicio	Carburo de Tungsteno
Estacionaria	Carburo de Silicio	Carburo de Tungsteno
Manga	Duplex Stainless Steel	316 Stainless Steel
Brida	Duplex Stainless Steel / 316 Stainless Steel	hastelloy / 316 SS / CD4MCuN Duplex SS
Plato adaptador	Duplex Stainless Steel	316 Stainless Steel
Pin anti giro	316 Stainless Steel	-----
O´rings	Etileno Propileno	Viton, Viton encapsulado de Teflon, Nitrilo, Kalrez, Aflas
Unidad de resortes	316 Stainless Steel	-----
Collar	316 Stainless Steel	-----
Resortes	Hasetelloy	316 SS
Opresores	316 SS	-----
Candado de seguridad	316 SS	-----

SERIE SPM

- SENCILLO
- DOBLE
- TANDEM
- QUENCH & DRAIN



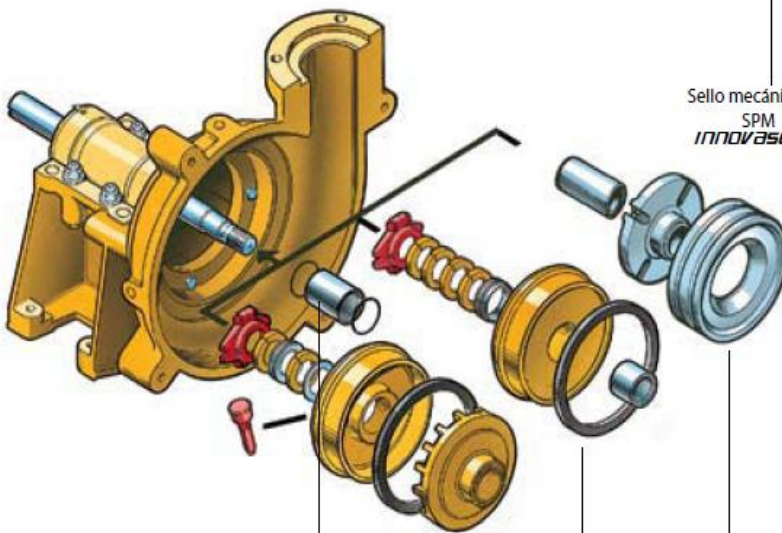
Sello mecánico sencillo
SPM
INNOVASEALS



Plato adaptador

Manga

Sello mecánico doble
SPM
INNOVASEALS



Manga de flecha

Diseño de expulsor

Brida de sello

Sello mecánico
SPM
INNOVASEALS

Bomba Warman® - Warman International Ltd.

INNOVASEALS solo reproduce foto ilustrativa sin fines comerciales, esta es propiedad de Warman International Limited.





El sello SPM corrige la fuga del estopero pero.....

Uno de los daños más comunes en los equipos de bombeo son el daño en rodamientos o baleros debido al ambiente agresivo en el cual se encuentran



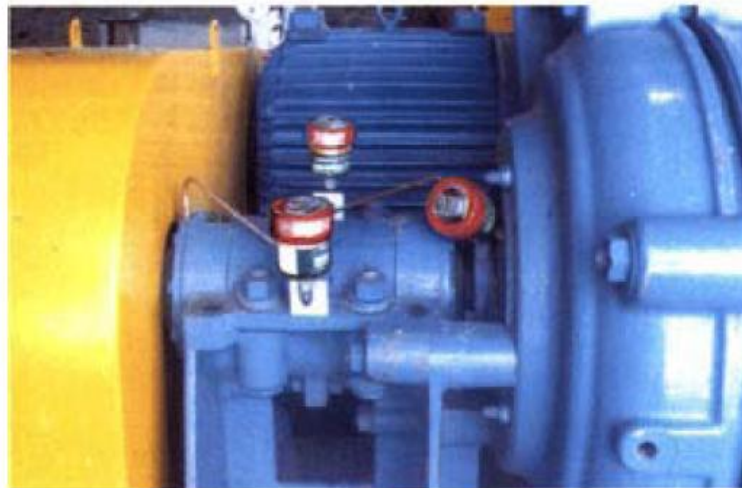
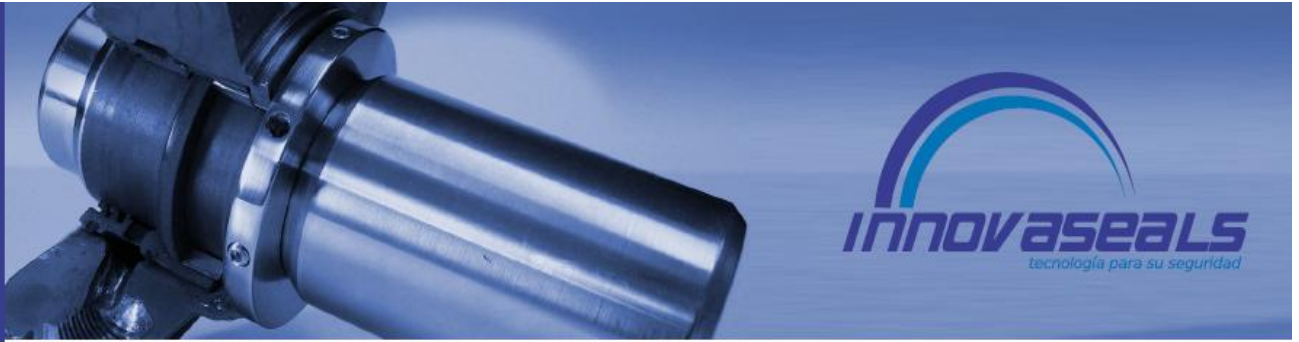
Los retenes rayan las flechas y provocan que los equipo se queden sin lubricante y se dañen lo rodamientos.



Sellos de laberinto SERIE SLA

Innovaseals, ofrece una línea completa de sellos de laberinto para solucionar estos problemas comunes y ofrecemos fabricar el sello que usted necesite sin que tenga que modificar su equipo.

SERIE SPM



Sistema Electronico de Lubricacion con grasa para equipos con altos niveles de cavitacion.

**Planta de Fabricación
Guadalajara, Jalisco**

Calz. Gobernador Curiel No. 3323 int. B6-3, Col. La Nogalera, CP 44470, Guadalajara, jal
Tel. 52(33)13680890 al 93
www.smosellos.com

**Sucursal
Puebla, Puebla**

Camino a Tiatepango No. 10836, Casa No. 18, Fraccionamiento Paraiso, CP 72200, Tel. (22) 889 1519